

# Bedienungsanleitung

für die Direktübertragung von Fremdfabrikaten (Gesichtsbogen) in den CANDULOR Artikulator mit Gesichtsbogenadapter und Gesichtsbogenhalter.

## Girrbach® Gesichtsbogen



### Artikulator in Nullstellung bringen

- Condylenbahnneigung auf  $0^\circ$  einstellen.
- Zentrik schliessen.
- Vertikalstift, Vertikalstifthalter und Inzisalteller entfernen und Gesichtsbogenhalter montieren.
- Die arbiträren Stifte werden am Gesichtsbogenadapter eingesteckt (siehe Abb.) und dann am Artikulator montiert.

### Die Übertragung ist sowohl axial wie auch arbiträr möglich!!

#### Axial:

- Die Achsenstifte am Gesichtsbogen müssen zur Mitte hin orientiert sein. Die Achsenstifte werden am Artikulator auf dem Achsenmittelpunkt angesetzt.

#### Arbiträr:

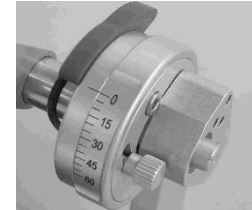
- Ohroliven (Porusknöpfe) zur Mitte hin orientieren.
- Gesichtsbogen an der Ohrolivenbohrung in den Arbiträrstift einhängen.
- Durch den Gesichtsbogenhalter den Gesichtsbogen parallel zur Tischebene ausrichten.

### OK Modell eingipsen

- Bissgabelträger mit Bissgabel in Gesichtsbogen einsetzen.
- Bissgabel wird durch den **CANDULOR Instrumententräger mit Einrichttisch** unterstützt.
- OK Modell auf Bissgabel setzen. Platzangebot zwischen Artikulator-Oberteil prüfen ggf. korrigieren.
- OK Modell mit Wachs fixieren.
- Artikulationsgips auf obere Modellplatte und OK Modell aufbringen und den Artikulator-Oberteil vorsichtig schliessen.

**Condylenbahnneigung nach Camper'sche Ebene oder nach Frankfurter Horizontale einstellen!!**  
Mittelwert: CE  $30^\circ$  / FH  $45^\circ$

## UTS Transferbogen Ivoclar Vivadent



### Artikulator in Nullstellung bringen

- Condylenbahnneigung auf  $0^\circ$  einstellen.
- Zentrik schliessen.
- Vertikalstift, Vertikalstifthalter und Inzisalteller entfernen und Gesichtsbogenhalter montieren.
- Die arbiträren Stifte werden am Gesichtsbogenadapter eingesteckt (siehe Abb.) und dann am Artikulator montiert.

### Die Übertragung ist sowohl axial wie auch arbiträr möglich!!

#### Axial:

- Die Achsenstifte am Gesichtsbogen müssen zur Mitte hin orientiert sein. Die Achsenstifte werden am Artikulator auf dem Achsenmittelpunkt angesetzt.

#### Arbiträr:

- Ohroliven (Porusknöpfe) zur Mitte hin orientieren.
- Gesichtsbogen an der Ohrolivenbohrung in den Arbiträrstift einhängen.
- Durch den Gesichtsbogenhalter den Gesichtsbogen parallel zur Tischebene ausrichten.

### OK Modell eingipsen

- Bissgabelträger mit Bissgabel in Gesichtsbogen einsetzen.
- Bissgabel wird durch den **CANDULOR Instrumententräger mit Einrichttisch** unterstützt.
- OK Modell auf Bissgabel setzen. Platzangebot zwischen Artikulator-Oberteil prüfen ggf. korrigieren.
- OK Modell mit Wachs fixieren.
- Artikulationsgips auf obere Modellplatte und OK Modell aufbringen und den Artikulator-Oberteil vorsichtig schliessen.

**Condylenbahnneigung nach Camper'sche Ebene oder nach Frankfurter Horizontale einstellen!!**  
Mittelwert: CE  $30^\circ$  / FH  $45^\circ$

## Axioquick® SAM



### Artikulator in Nullstellung bringen

- Condylenbahnneigung auf **0°** einstellen.
- Zentrik schliessen.
- Vertikalstift, Vertikalstifthalter und Inzisalteller entfernen und Gesichtsbogenhalter montieren.
- Die arbiträren Stifte werden am Gesichtsbogenadapter eingesteckt (siehe Abb.) und dann am Artikulator montiert.



- Ohrloiven (Porusknöpfe) zur Mitte hin orientieren.
- Gesichtsbogen an der Ohrloivenbohrung in den Arbiträrstift einhängen.
- Durch den Gesichtsbogenhalter den Gesichtsbogen parallel zur Tischebene ausrichten.

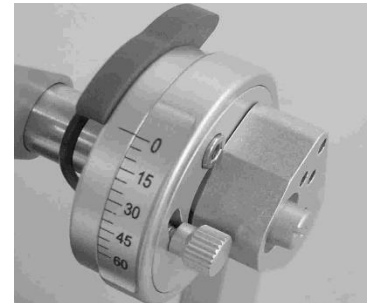
### OK Modell eingipsen

- Bissgabelträger mit Bissgabel in Gesichtsbogen einsetzen.
- Bissgabel wird durch den **CANDULOR Instrumententräger mit Einrichttisch** unterstützt.
- OK Modell auf Bissgabel setzen. Platzangebot zwischen Artikulator-Oberteil prüfen ggf. korrigieren.
- OK Modell mit Wachs fixieren.
- Artikulationsgips auf obere Modellplatte und OK Modell aufbringen und den Artikulator- Oberteil vorsichtig schliessen.

**Condylenbahnneigung nach Camper'sche Ebene oder nach Frankfurter Horizontale einstellen!!  
Mittelwert: CE 30° / FH 45°**



## ARCUS® KAVO



### Artikulator in Nullstellung bringen

- Condylenbahnneigung auf **0°** einstellen.
- Zentrik schliessen.
- Vertikalstift, Vertikalstifthalter und Inzisalteller entfernen und Gesichtsbogenhalter montieren.
- Die arbiträren Stifte werden am Gesichtsbogenadapter eingesteckt (siehe Abb.) und dann am Artikulator montiert.



- Ohrloiven (Porusknöpfe) zur Mitte hin orientieren.
- Gesichtsbogen an der Ohrloivenbohrung in den Arbiträrstift einhängen.
- Durch den Gesichtsbogenhalter den Gesichtsbogen parallel zur Tischebene ausrichten.
- Bissgabelträger mit Bissgabel in Gesichtsbogen einsetzen.
- Bissgabel auf den **CANDULOR Instrumententräger mit Einrichttisch eingipsen.**
- Gesichtsbogen mit Bissgabelträger vom CANDULOR Artikulator entfernen.
- Vertikalstift, Vertikalstifthalter und Inzisalteller montieren und in Nullposition einstellen.



### OK Modell eingipsen

- OK Modell auf Bissgabel setzen. Platzangebot zwischen Artikulator-Oberteil prüfen ggf. korrigieren.
- OK Modell mit Wachs fixieren.
- Artikulationsgips auf obere Modellplatte und OK Modell aufbringen und den Artikulator-Oberteil vorsichtig schliessen.

**Condylenbahnneigung nach Camper'sche Ebene oder nach Frankfurter Horizontale einstellen!!  
Mittelwert: CE 30° / FH 45°**

